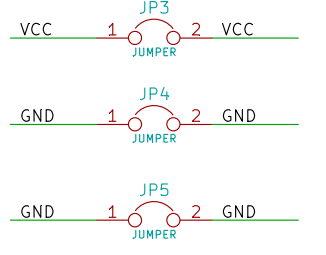
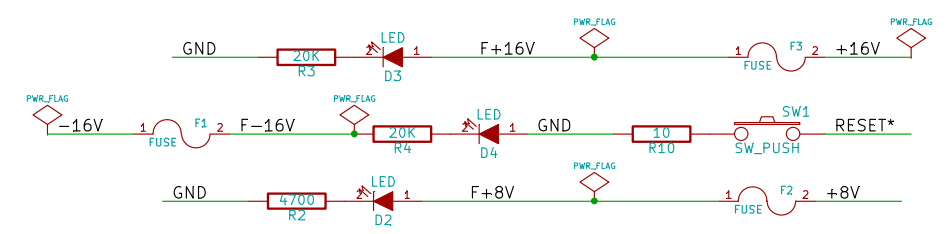
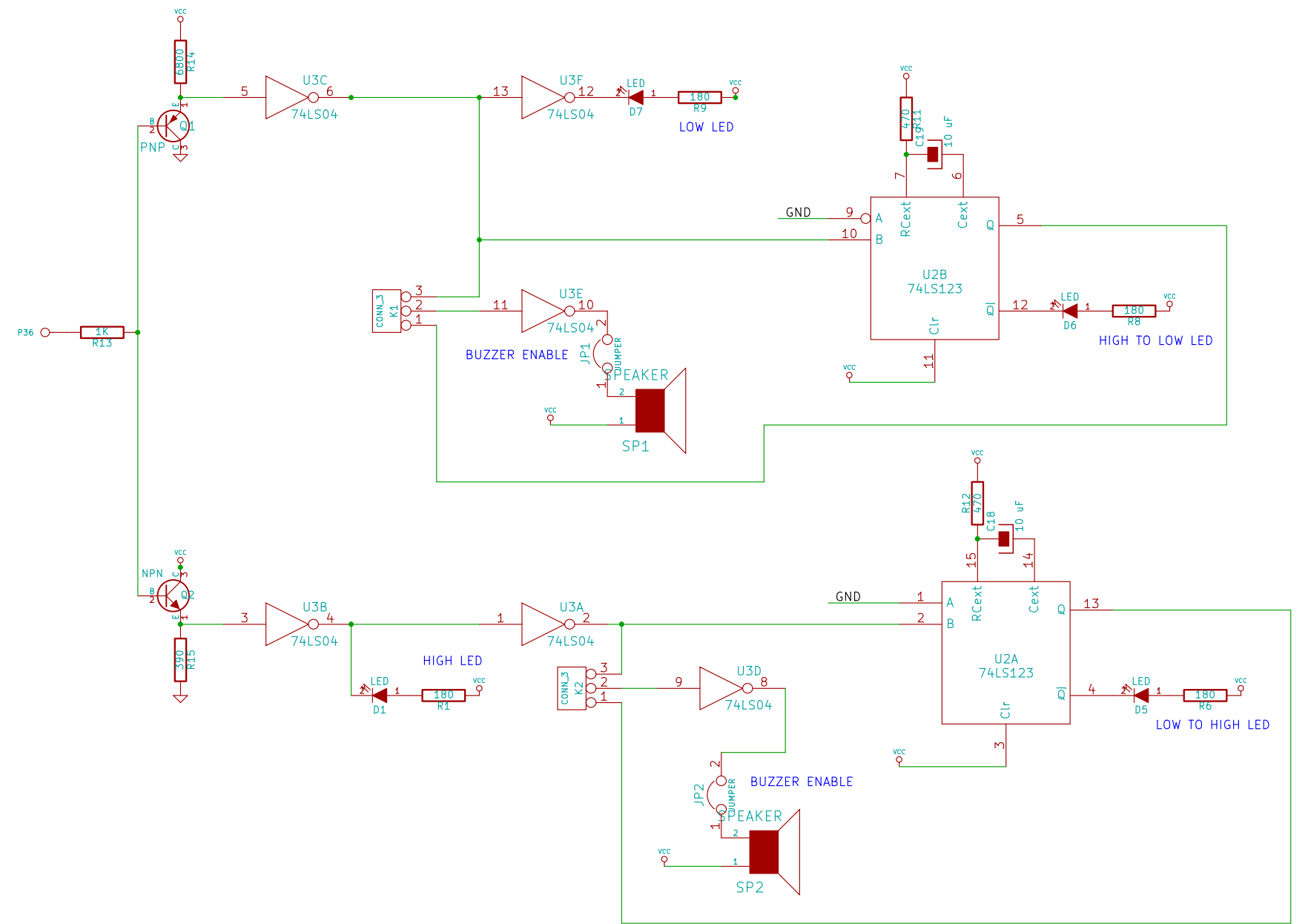


F+8V	1	+8_V	1	+8V	1	+8_V	1
F+16V	2	+16_V	2	+16V	2	+16_V	2
XRDY	3	XRDY	3	XRDY	3	XRDY	3
V10*	4	V10*	4	V10*	4	V10*	4
V11*	5	V11*	5	V11*	5	V11*	5
V12*	6	V12*	6	V12*	6	V12*	6
V13*	7	V13*	7	V13*	7	V13*	7
V14*	8	V14*	8	V14*	8	V14*	8
V15*	9	V15*	9	V15*	9	V15*	9
V16*	10	V16*	10	V16*	10	V16*	10
V17*	11	V17*	11	V17*	11	V17*	11
NMI*	12	NMI*	12	NMI*	12	NMI*	12
PWRFAIL*	13	PWRFAIL*	13	PWRFAIL*	13	PWRFAIL*	13
TMA3*	14	TMA3*	14	TMA3*	14	TMA3*	14
A18	15	A18	15	A18	15	A18	15
A16	16	A16	16	A16	16	A16	16
A17	17	A17	17	A17	17	A17	17
SDSB*	18	SDSB*	18	SDSB*	18	SDSB*	18
CDSB*	19	CDSB*	19	CDSB*	19	CDSB*	19
OV_A	20	OV_A	20	OV_A	20	OV_A	20
NDEF1	21	NDEF1	21	NDEF1	21	NDEF1	21
ADSB*	22	ADSB*	22	ADSB*	22	ADSB*	22
DODSB*	23	DODSB*	23	DODSB*	23	DODSB*	23
PHI	24	PHI	24	PHI	24	PHI	24
pSTVAL*	25	pSTVAL*	25	pSTVAL*	25	pSTVAL*	25
pHLDA	26	pHLDA	26	pHLDA	26	pHLDA	26
RFU1	27	RFU_1	27	RFU1	27	RFU_1	27
RFU2	28	RFU_2	28	RFU2	28	RFU_2	28
A5	29	A5	29	A5	29	A5	29
A4	30	A4	30	A4	30	A4	30
A3	31	A3	31	A3	31	A3	31
A15-	32	A15	32	A15-	32	A15	32
A12-	33	A12	33	A12-	33	A12	33
A9-	34	A9	34	A9-	34	A9	34
DO1	35	DO1_ED1	35	DO1	35	DO1_ED1	35
DO0	36	DO0_ED0	36	DO0	36	DO0_ED0	36
A10-	37	A10	37	A10-	37	A10	37
DO4	38	DO4_ED4	38	DO4	38	DO4_ED4	38
DO5	39	DO5_ED5	39	DO5	39	DO5_ED5	39
DO6	40	DO6_ED6	40	DO6	40	DO6_ED6	40
DI2	41	DI2_OD2	41	DI2	41	DI2_OD2	41
DI3	42	DI3_OD3	42	DI3	42	DI3_OD3	42
DI7	43	DI7_OD7	43	DI7	43	DI7_OD7	43
sM1	44	sM1	44	sM1	44	sM1	44
sOUT	45	sOUT	45	sOUT	45	sOUT	45
siNP	46	siNP	46	siNP	46	siNP	46
sMEMR	47	sMEMR	47	sMEMR	47	sMEMR	47
sHLTA	48	sHLTA	48	sHLTA	48	sHLTA	48
CLOCK	49	CLOCK	49	CLOCK	49	CLOCK	49
OV	50	OV_V2	50	OV	50	OV_V2	50
F+8V	51	+8_V	51	+8V	51	+8_V	51
F-16V	52	-16_V	52	-16V	52	-16_V	52
OV_B	53	OV_V3	53	OV_B	53	OV_V3	53
SLAVE_CLR*	54	SLAVE_CLR*	54	SLAVE_CLR*	54	SLAVE_CLR*	54
TMA0*	55	TMA0*	55	TMA0*	55	TMA0*	55
TMA1*	56	TMA1*	56	TMA1*	56	TMA1*	56
TMA2*	57	TMA2*	57	TMA2*	57	TMA2*	57
sXTRQ*	58	sXTRQ*	58	sXTRQ*	58	sXTRQ*	58
A19	59	A19	59	A19	59	A19	59
SIXTN*	60	SIXTN*	60	SIXTN*	60	SIXTN*	60
A20	61	A20	61	A20	61	A20	61
A21	62	A21	62	A21	62	A21	62
A22	63	A22	63	A22	63	A22	63
A23	64	A23	64	A23	64	A23	64
NDEF2	65	NDEF2	65	NDEF2	65	NDEF2	65
NDEF3	66	NDEF3	66	NDEF3	66	NDEF3	66
PHANTOM*	67	PHANTOM*	67	PHANTOM*	67	PHANTOM*	67
MWRT	68	MWRT	68	MWRT	68	MWRT	68
RFU3	69	RFU3	69	RFU3	69	RFU3	69
OV_C	70	OV_V4	70	OV_C	70	OV_V4	70
RFU4	71	RFU4	71	RFU4	71	RFU4	71
RDY	72	RDY	72	RDY	72	RDY	72
INT*	73	INT*	73	INT*	73	INT*	73
HOLD*	74	HOLD*	74	HOLD*	74	HOLD*	74
RESET*	75	RESET*	75	RESET*	75	RESET*	75
pSYNC	76	pSYNC	76	pSYNC	76	pSYNC	76
pWR*	77	pWR*	77	pWR*	77	pWR*	77
pDBIN	78	pDBIN	78	pDBIN	78	pDBIN	78
A0	79	A0	79	A0	79	A0	79
A1	80	A1	80	A1	80	A1	80
A2	81	A2	81	A2	81	A2	81
A6	82	A6	82	A6	82	A6	82
A7	83	A7	83	A7	83	A7	83
A8-	84	A8	84	A8-	84	A8	84
A13-	85	A13	85	A13-	85	A13	85
A14-	86	A14	86	A14-	86	A14	86
A11-	87	A11	87	A11-	87	A11	87
DO2	88	DO2_ED2	88	DO2	88	DO2_ED2	88
DO3	89	DO3_ED3	89	DO3	89	DO3_ED3	89
DO7	90	DO7_ED7	90	DO7	90	DO7_ED7	90
DI4	91	DI4_OD4	91	DI4	91	DI4_OD4	91
DI5	92	DI5_OD5	92	DI5	92	DI5_OD5	92
DI6	93	DI6_OD6	93	DI6	93	DI6_OD6	93
DI1	94	DI1_OD1	94	DI1	94	DI1_OD1	94
DI0	95	DI1_OD1	95	DI0	95	DI1_OD1	95
siNTA	96	siNTA	96	siNTA	96	siNTA	96
sWO*	97	sWO*	97	sWO*	97	sWO*	97
ERROR*	98	ERROR*	98	ERROR*	98	ERROR*	98
POC*	99	POC*	99	POC*	99	POC*	99
OV	100	OV_V5	100	OV	100	OV_V5	100

S100_MALE

S100_MALE



Card Ejector Mounting Holes

