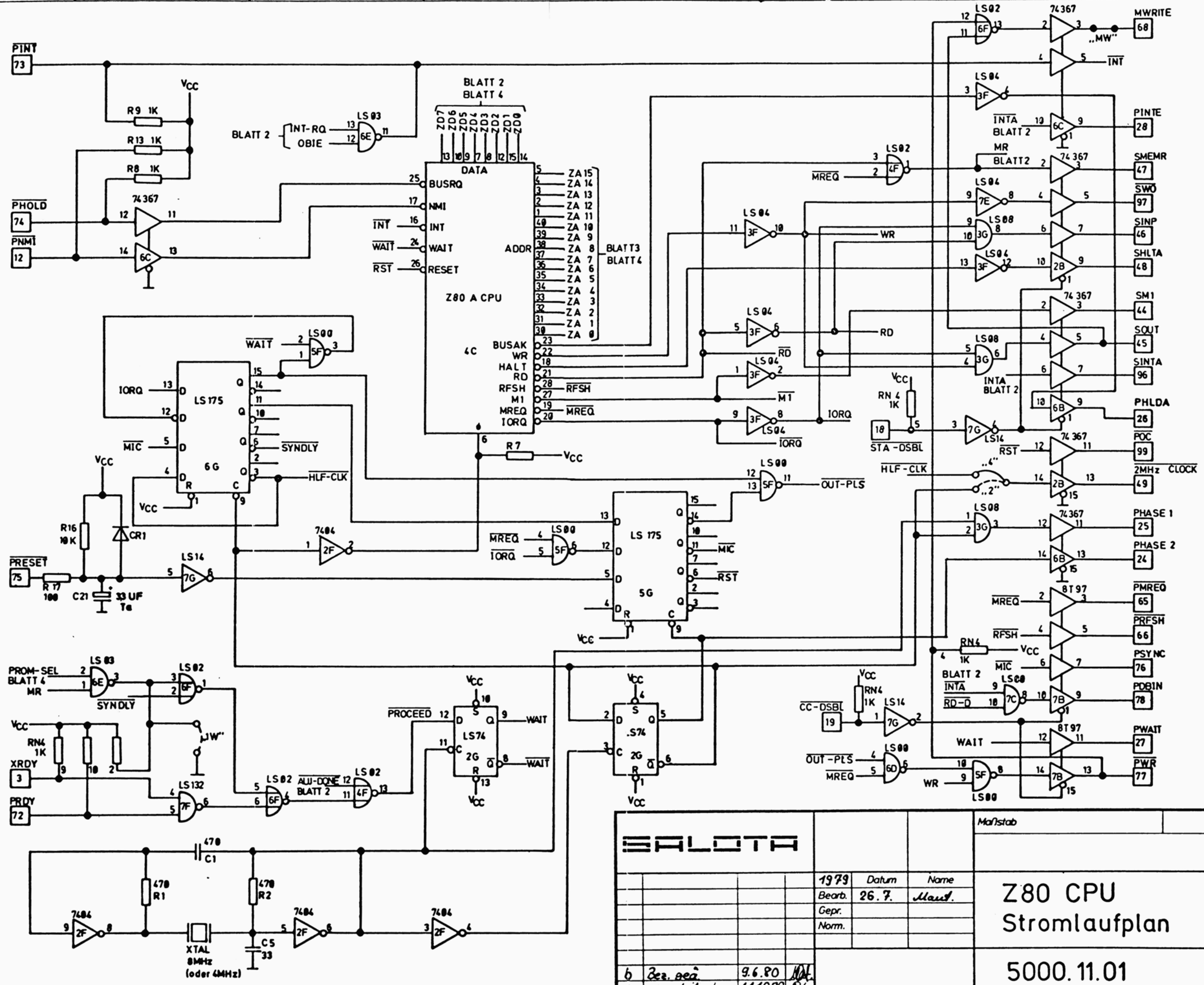
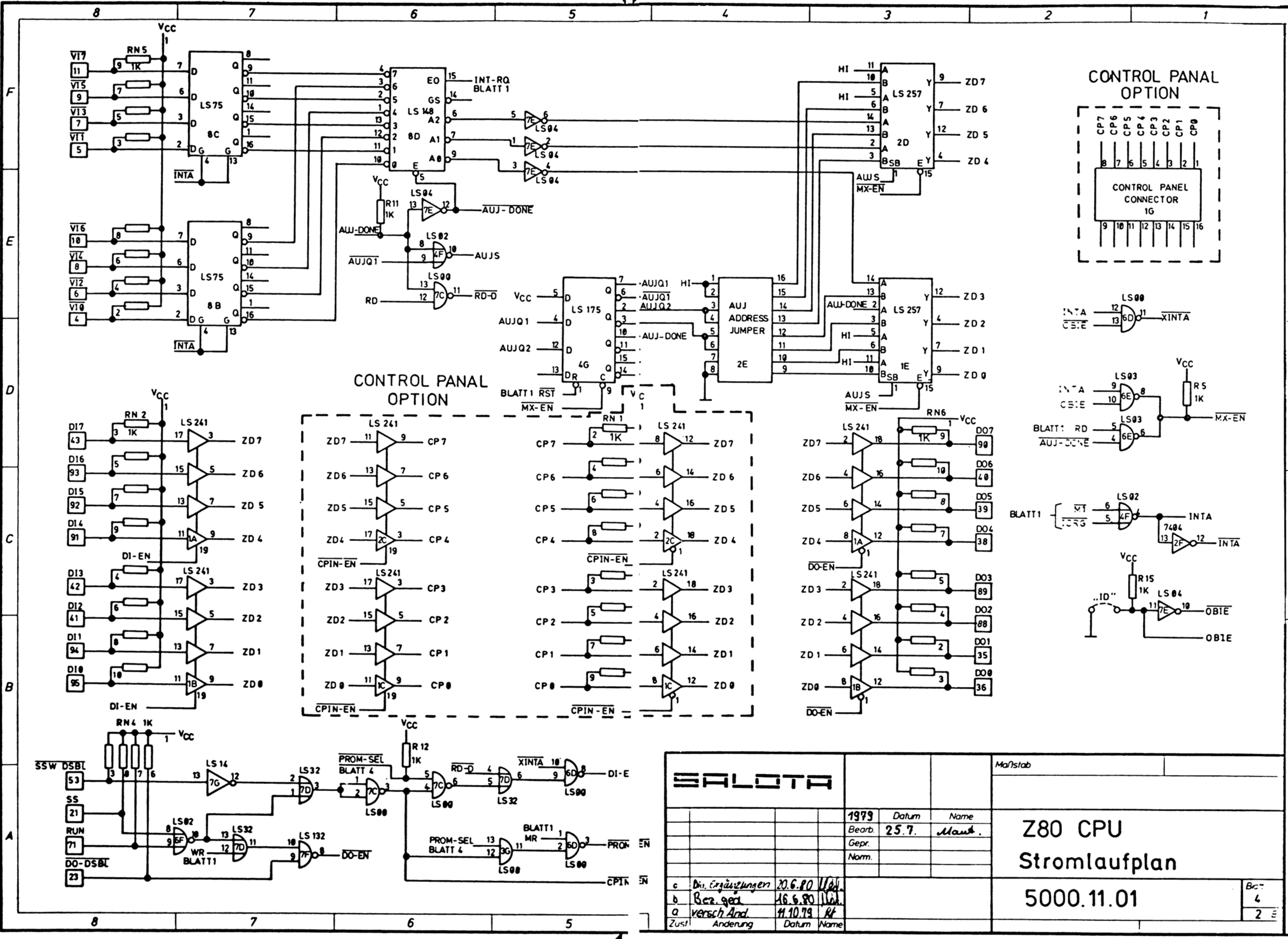


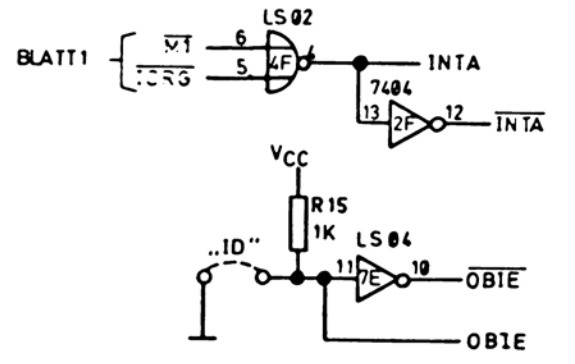
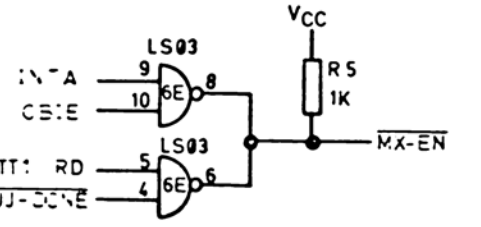
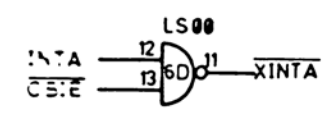
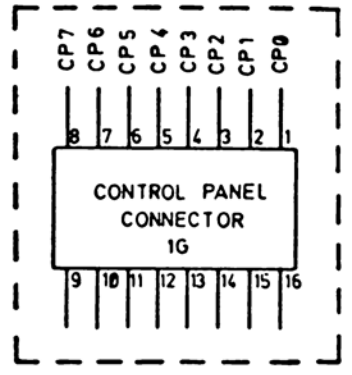
<b>SALOTA</b>			Maßstab	
	1979	Datum	Name	<b>Z80 CPU Stromlaufplan</b>
	Bearb.	26.7.	Maut.	
	Gepr.			
	Norm.			
b	Bez. neu	9.6.80	MA	<b>5000.11.01</b>
a	versch. Ander.	11.10.79	RF	
Zust!	Anderung	Datum	Name	Blatt 4 1 Bl.



<b>SALOTA</b>			Maßstab	
	1979	Datum	Name	
	Bearb.	26.7.	Maas	
	Gepr.			
	Norm.			
<b>Z80 CPU</b>			<b>Stromlaufplan</b>	
5000.11.01			Blatt 4 1 Bl.	
b	Bez. neu	9.6.80	MA	
a	versch. Ander.	11.10.79	RF	
Zust!	Aenderung	Datum	Name	



**CONTROL PANAL OPTION**

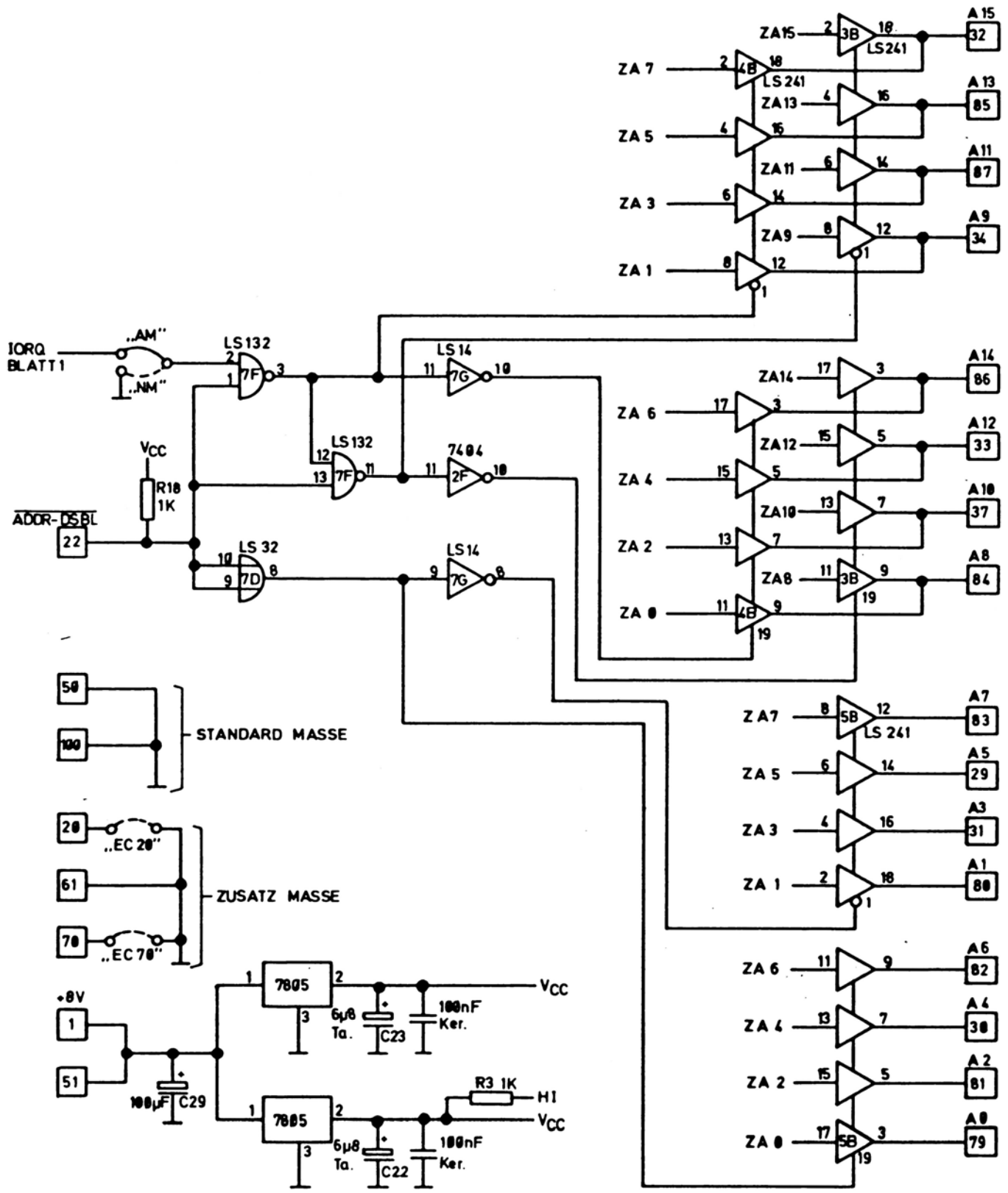


**SALOTA**

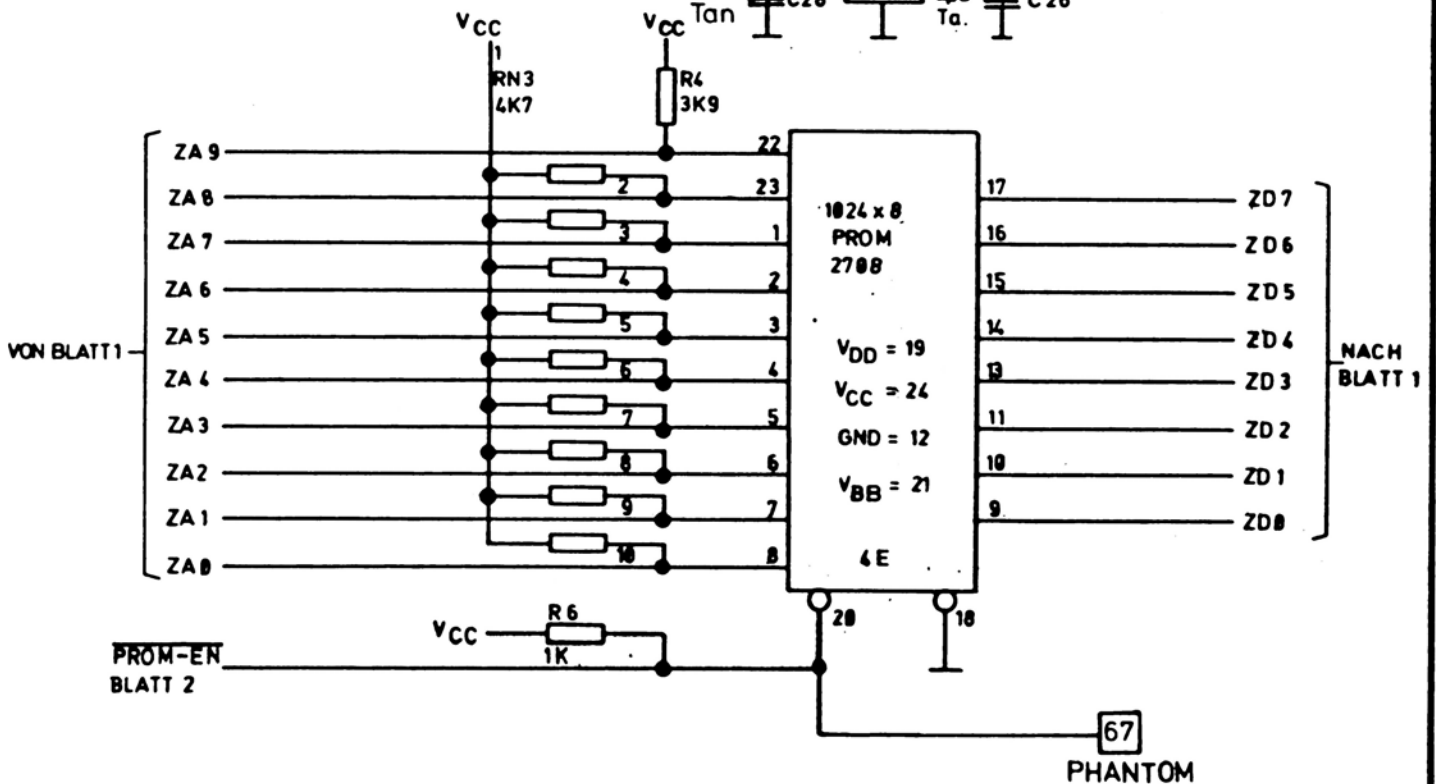
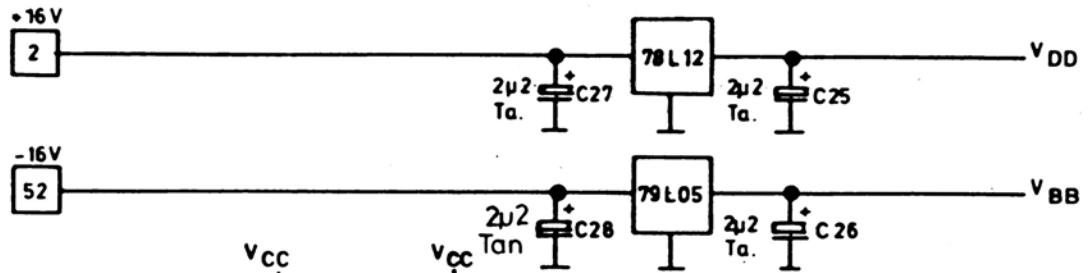
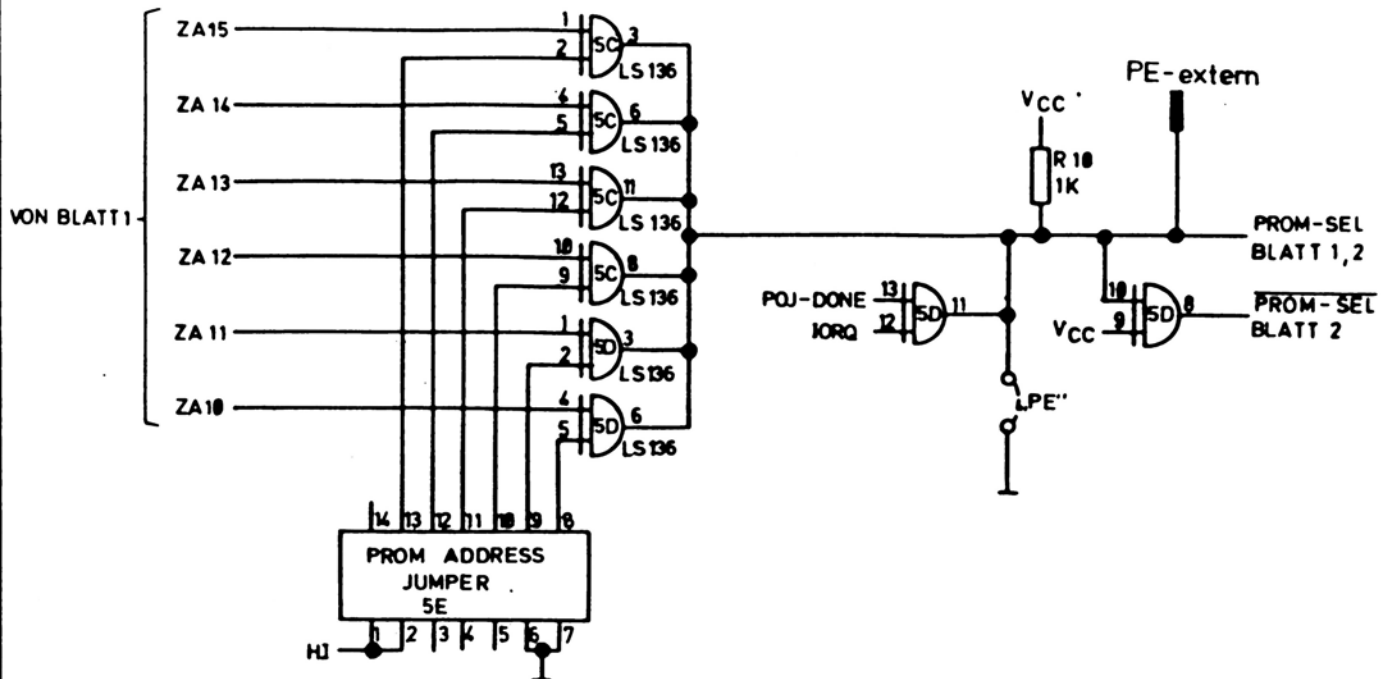
1979		Datum	Name
Bearb.	25.7.	Mauk	
Gepr.			
Norm.			
c	Div. Ergänzungen	20.6.80	Mauk
b	Bez. ger.	16.6.80	Mauk
a	versch. And.	11.10.79	Rf
Zust.	Anderung	Datum	Name

**Z80 CPU  
Stromlaufplan  
5000.11.01**

Bc: 4  
2

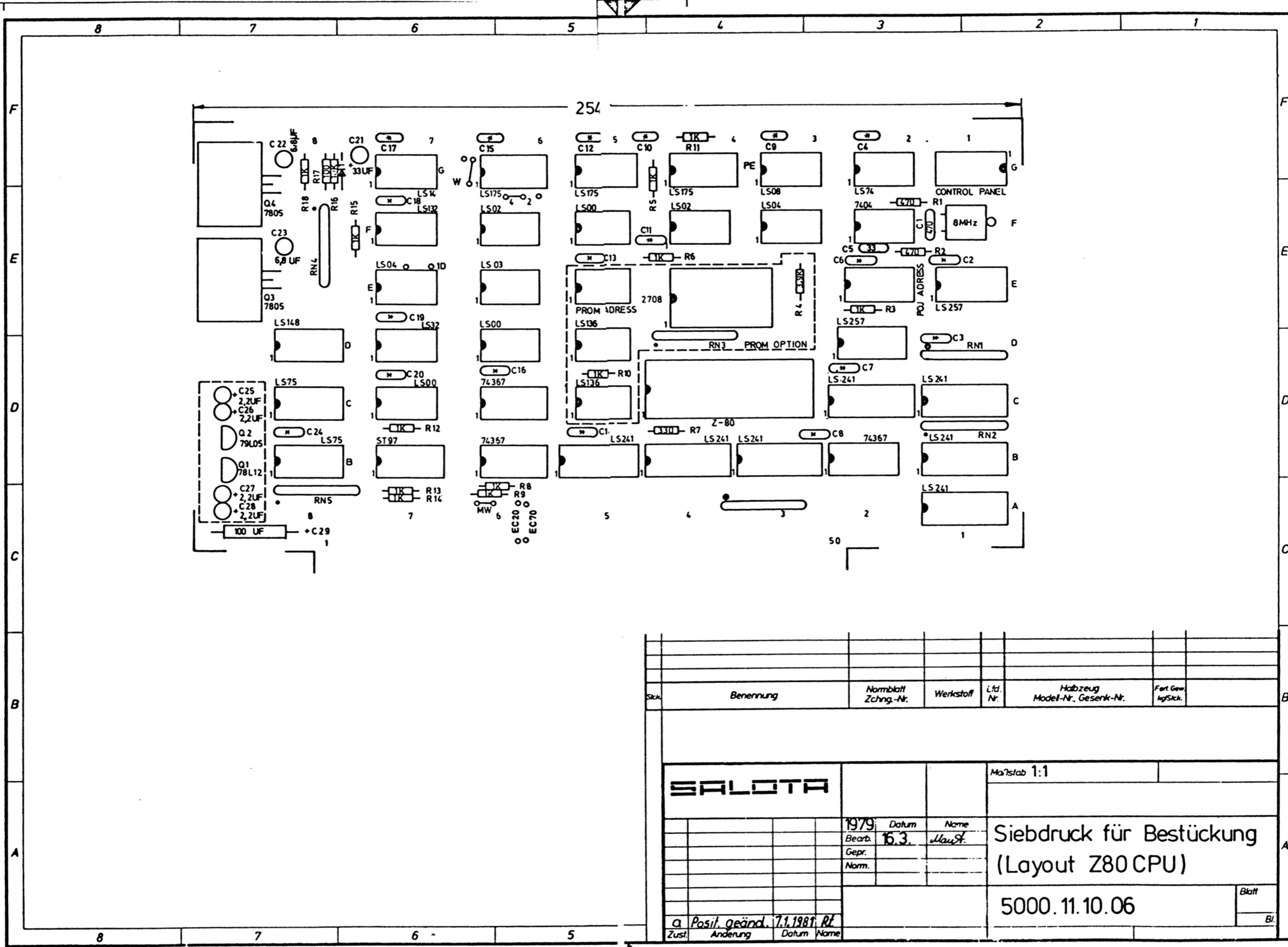


<b>SALOTA</b>		Maßstab	
	1979	Datum	Name
	Bearb.	24. 7.	Mant.
	Gepr.		
	Norm		
b Bez. ger. 18.6.80 MDL		Z80 CPU Stromlaufplan 5000.11.01	
a versch. Änderung 11.10.79 RF			
Zust	Änderung	Datum	Name
		Blatt 4 3 Bl.	



<b>SALOTA</b>			Maßstab		
	1979	Datum	Name	<b>Z80 - CPU Stromlaufplan</b>	
	Bearb.	23.7.	Maust.		
	Gepr.				
	Norm.				
					Blatt
					4
					4 Bl
a	Dr. And. Bez. gei	18.6.80	DD	5000.11.01	
Zust	Anderung	Datum	Name		





Stück	Benennung	Normblatt Zchn.-Nr.	Werkstoff	Lfd. Nr.	Halbzeug Model-Nr. Gesenk-Nr.	Fert. Gew. kg/Stück.
<b>SALOTA</b>						
						Maßstab 1:1
1979 Bearb. 16.3. Gepr. Norm.						Siebdruck für Bestückung (Layout Z80 CPU)
a Posit. geändert 7.1.1981 RL Zust. Änderung Datum Name						
						Blatt
						5000.11.10.06
						Bl.